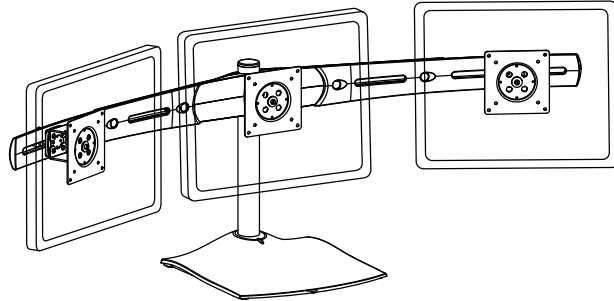


For service and warranty visit [www.ergotron.com](http://www.ergotron.com)  
 Si desea información de servicio y garantía, visite [www.ergotron.com](http://www.ergotron.com)  
 Pour toute question concernant la garantie ou le service client, consultez [www.ergotron.com](http://www.ergotron.com)  
 Weitere Informationen zu Service und Gewährleistung erhalten Sie unter [www.ergotron.com](http://www.ergotron.com).  
 Ga voor service en garantie naar [www.ergotron.com](http://www.ergotron.com)  
 Per assistenza e la garanzia visitare [www.ergotron.com](http://www.ergotron.com)  
 Gå in på [www.ergotron.com](http://www.ergotron.com) för service och garanti  
 サービスおよび保証について詳しくは、[www.ergotron.com](http://www.ergotron.com) をご覧ください。  
 有关服务和保修，请访问 [www.ergotron.com](http://www.ergotron.com)

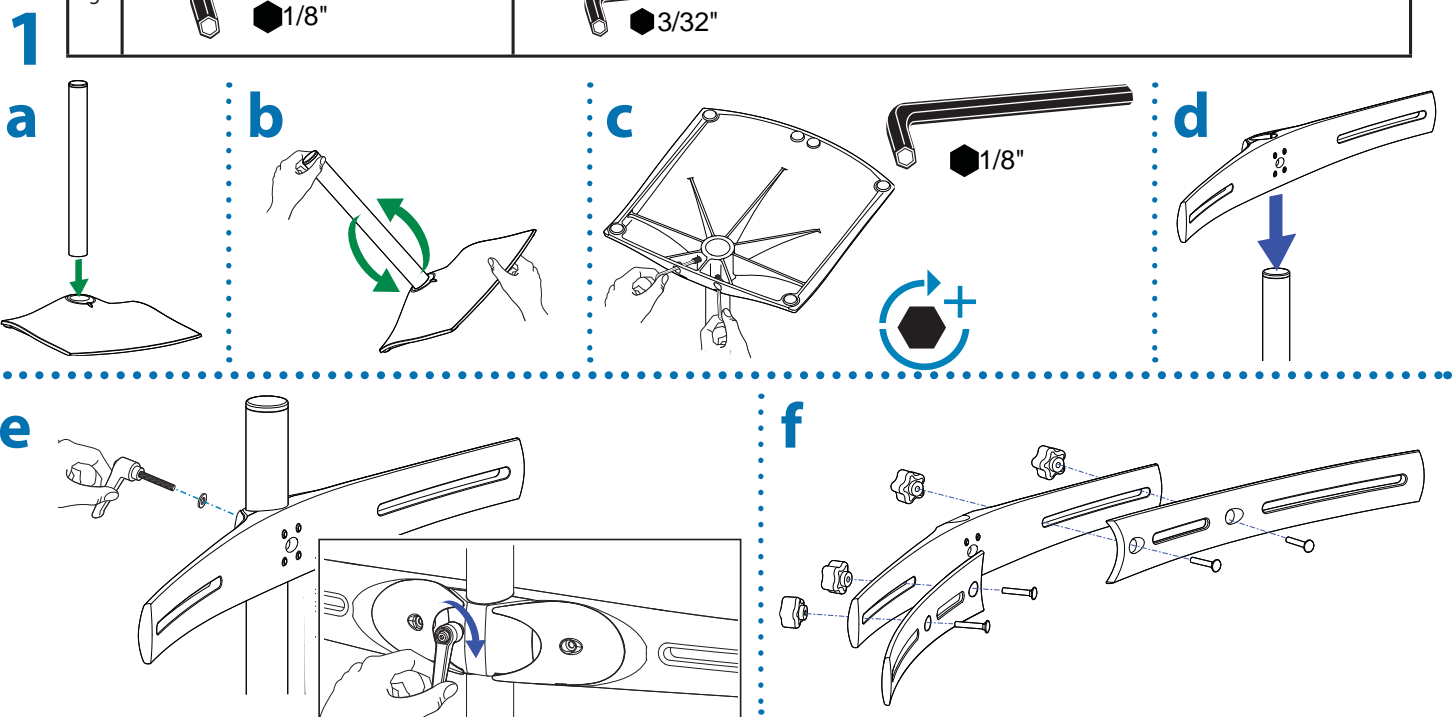
DS100 Triple Monitor Desk Stand, Horizontal  
 Soporte de escritorio para monitor triple DS100, horizontal  
 Support de bureau triple écrans DS100 Horizontal  
 DS100 Standfuß, 3 Monitore Horizontal  
 DS100 driedubbele beeldschermvoet, horizontaal  
 Supporto da tavolo DS100 Triple Monitor, orizzontale  
 DS100トリプルモニターデスクスタンド(横型)  
 DS100三监视器台式支架, 横向

[www.ergotron.com](http://www.ergotron.com)  
 USA 1-800-888-8458  
 Europe +31 (0)33-45 45 600  
 China 86-769-86018920

DS100 Triple Monitor Desk Stand(3



	A	B	C	D	E	F	G
1	1x			1x		4x	1x 1x
2	1x						
3	1x No Tilt	1x Tilt	1x	2x		4x	8x
4	2x	12x M4 x 10mm		12x M4 x 10mm	4x 8-32 x 3/4"		
5	1x $\blacklozenge$ 1/8"		1x $\blacklozenge$ 3/32"				



## 2 Options Opciones Options Optionen Opties Opzioni オプション 选择

To achieve the desired viewing effect, attach LCDs to pivots so that when mounted to bow they will tilt toward each other horizontally as in Option 1, upward as in Option 2, or downward as in Option 3. Note that the wide end of each LCD pivot is marked with a plus sign (+), while the narrow end is marked with a minus sign (-); the difference in size equals 4° of tilt.

Para conseguir el efecto de visualización deseado, coloque las pantallas LCD en los pivotes de modo que, cuando estén montadas, se inclinen la una hacia la otra horizontalmente (como en la Opción 1), hacia arriba (como en la Opción 2) o hacia abajo (Opción 3). Tenga en cuenta que el extremo más ancho de cada pivote está marcado con un signo positivo (+), mientras que el extremo más estrecho tiene un signo negativo (-); la diferencia en tamaño equivale a 4° de elevación.

Pour obtenir la position de visionnage désirée, fixer les LCD aux pivots de manière à ce qu'une fois montés ils s'inclinent chacun horizontalement l'un vers l'autre (Option 1), vers le haut (Option 2) ou vers le bas comme (Option 3). Noter que le côté large de chaque pivot LCD est marqué d'un signe plus (+) et que le côté étroit est marqué d'un signe moins (-); la différence en taille est égale à 4° d'inclinaison.

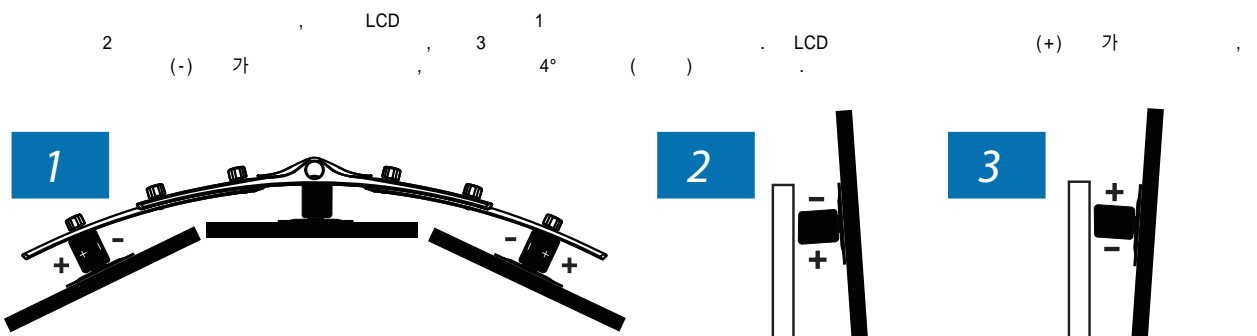
Um den gewünschten Sichteffect zu erreichen, LCDs an den Pivots befestigen, so dass sie sich einander, wenn sie mit dem Bogen verbunden werden, wie in Option 1 horizontal, wie in Option 2 aufwärts oder wie in Option 3 abwärts zuneigen. Dabei muss beachtet werden, dass das breite Ende jedes LCD-Pivots mit einem Pluszeichen (+) und das schmale Ende mit einem Minuszeichen (-) gekennzeichnet ist. Der Größenunterschied ergibt 4° Neigung.

Om het gewenste weergave-effect te verkrijgen dient u de LCD-schermen te bevestigen op spillen, zodat ze, wanneer ze op de boog zijn bevestigd, horizontaal naar elkaar toe kantelen (zoals bij optie 1), omhoog (zoals bij optie 2) of omlaag (zoals bij optie 3). Merk op dat het brede einde van de LCD-spillen voorzien is van een plusteken (+), en het smalle einde is voorzien van een minteken (-); het verschil in grootte komt overeen met 4° kanteling.

Per ottenere l'effetto visivo desiderato, collegare gli LCD ai pivot in modo tale che montati sull'arco si possano inclinare l'uno verso l'altro, orizzontalmente come nella Opzione 1, verso l'alto come nell'Opzione 2, o verso il basso come nell'Opzione 3. Notare che l'estremità larga di ogni pivot per LCD è contrassegnata con un più (+), mentre quella stretta con un meno (-); la differenza in dimensioni è pari a 4° di inclinazione.

v視聴効果を最適にするには、弓形部品に取り付けたときに、相互に水平(オプション1)、または上向き(オプション2)、あるいは下向き(オプション3)になるようにLCDをピボットに取り付けます。各LCDピボットの広い端にはプラス記号(+)、狭い端にはマイナス記号(-)が付いていることに注意してください。サイズの違いは4°の傾きに相当します。

要获得期望的浏览效果,将LCD安装到转轴上,以便在安装到弓型转轴上时,在选择1的情况下LCD可横向向相互倾斜调节,在选择2的情况下可向上调节,或在选择3的情况下向下调节。请注意,每个转轴的较宽一端标有加号(+),较窄一端标有减号(-);区别相当于4°倾斜调节。



## a Options Opciones Options Optionen Opties Opzioni オプション 选择

There are two options of center pivot. The center pivot without tilt should be used with Option 1 above, the center pivot with tilt (+)(-) should be used with Option 2 or 3 above.

Hay dos opciones de pivote central. El pivote central sin inclinación deberá utilizarse con la Opción 1, mientras que el pivote central con inclinación (+)(-) debería utilizarse con las Opciones 2 o 3.

Il existe deux options de pivot central. Le pivot central sans inclinaison doit être utilisé avec l'Option 1 ci-dessus et le pivot central avec inclinaison (+)(-) doit être utilisé avec l'Option 2 ou 3 ci-dessus.

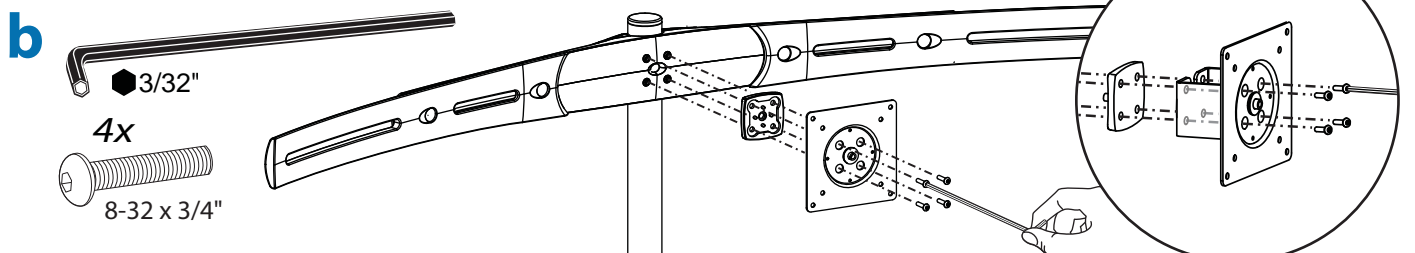
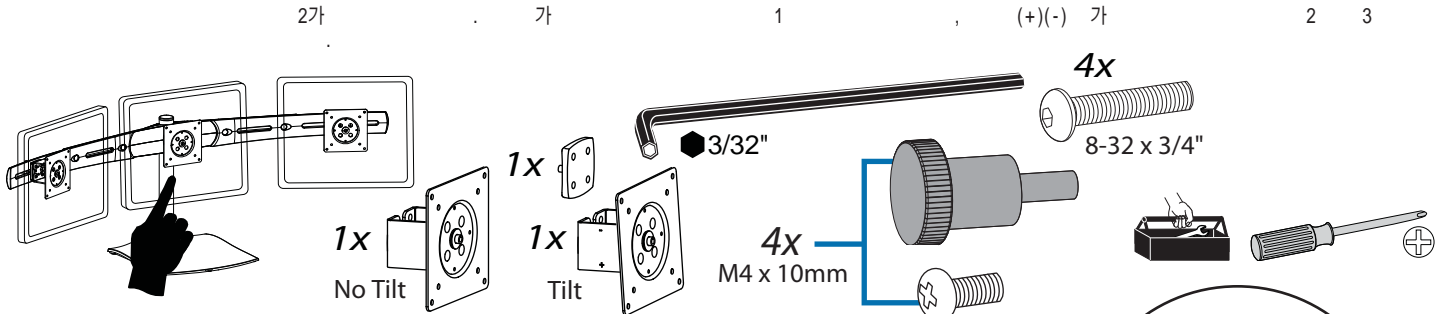
Es gibt zwei Möglichkeiten für den mittleren Pivot. Der mittlere Pivot ohne Neigung wird bei oben stehender Option 1 verwendet, der mittlere Pivot mit Neigung (+)(-) bei oben stehenden Optionen 2 oder 3.

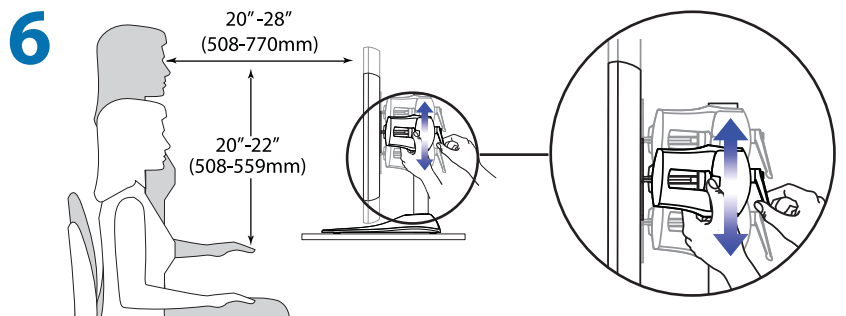
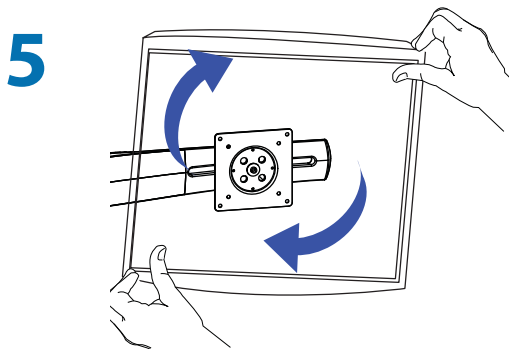
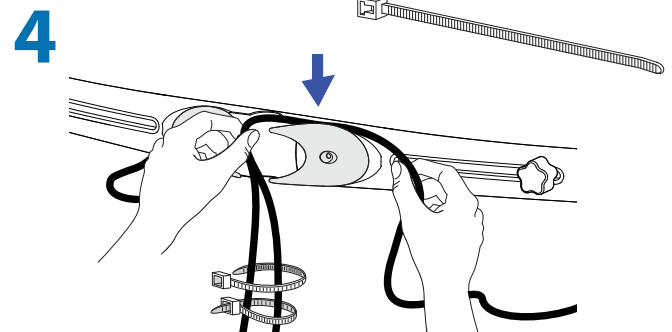
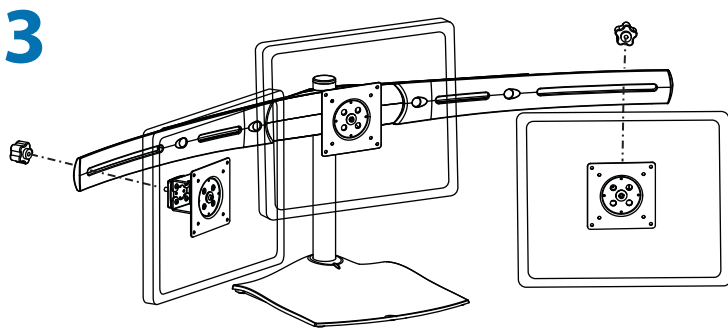
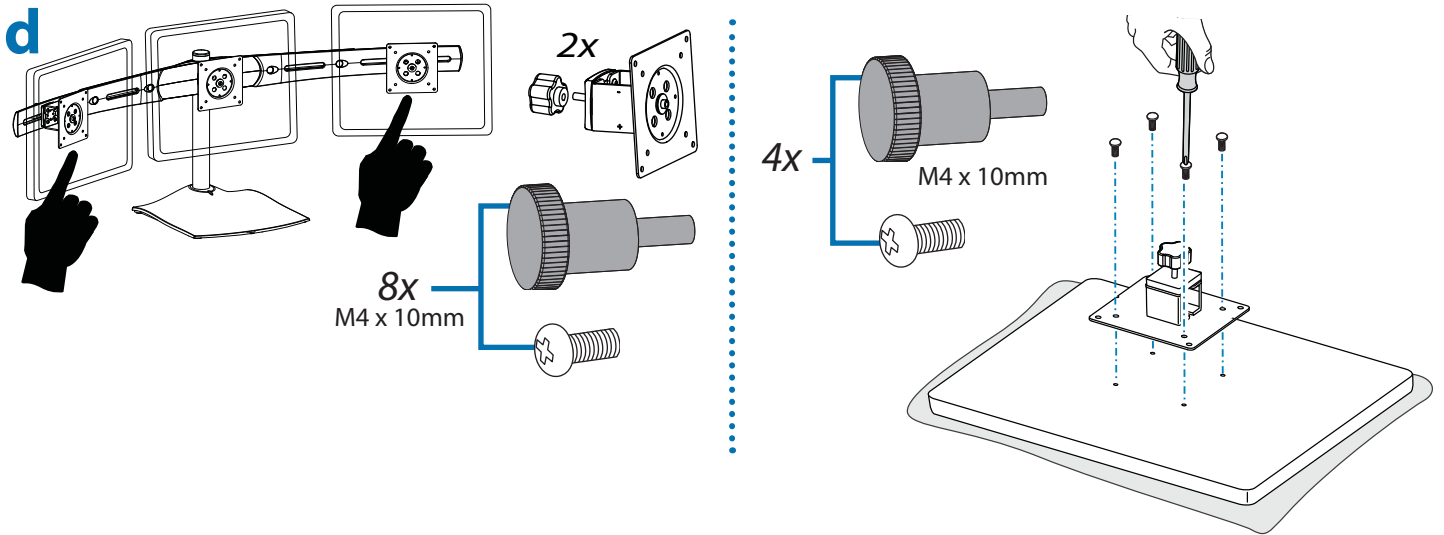
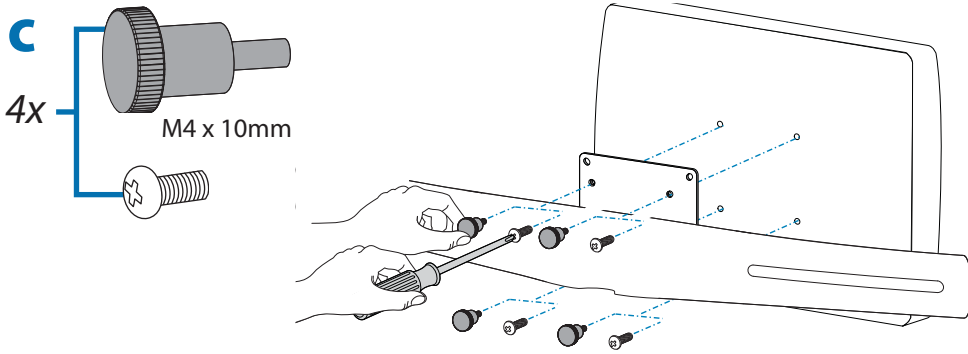
Er zijn twee opties voor de middenspil. De middenspil zonder kanteling moet gebruikt worden bij optie 1 hierboven, de middenspil met kanteling (+)(-) moet gebruikt worden bij de opties 2 en 3 hierboven.

Vi sono due possibilità per il pivot centrale. Il pivot centrale senza inclinazione va utilizzato con l'Opzione 1, il pivot centrale con inclinazione (+)(-) va impiegato con l'opzione 2 o 3.

センターピボットのオプションは2つあります。傾いているセンターピボットはオプション1で使用し、傾き(+)(-)のあるセンターピボットはオプション2と3で使用します。

中间转轴有两种选择。不带倾斜度调节的中间转轴应用于上述选择1, 带倾斜度调节(+)(-)的中间转轴应用于上述选择2或3。





© 2012 Ergotron, Inc.  
All rights reserved.

While Ergotron, Inc. makes every effort to provide accurate and complete information on the installation and use of its products, it will not be held liable for any editorial errors or omissions (including those made in the process of translation from English to another language), or for incidental, special or consequential damages of any nature resulting from furnishing this instruction and performance of equipment in connection with this instruction. Ergotron, Inc. reserves the right to make changes in the product design and/or product documentation without notification to its users. For the most current product information, or to know if this document is available in languages other than those herein, please contact Ergotron. No part of this publication may be reproduced, stored in a retrieval system, or transmitted in any form or by any means, electronic, mechanical, photocopying, recording or otherwise without the prior written consent of Ergotron, Inc., 1181 Trapp Road, Eagan, Minnesota, 55121, USA. Patents Pending and Patented U.S. & Foreign. Ergotron is a registered trademark of Ergotron, Inc.

**Americas Sales and Corporate Headquarters**

St. Paul, MN USA  
(800) 888-8458  
+1-651-681-7600  
www.ergotron.com  
sales@ergotron.com

**EMEA Sales**

Amersfoort, The Netherlands  
+31 33 45 45 600  
www.ergotron.com  
info.eu@ergotron.com

**APAC Sales**

Tokyo, Japan  
www.ergotron.com  
apaccustomerservice@ergotron.com

**Worldwide OEM Sales**

www.ergotron.com  
info.oem@ergotron.com